

FerroTec

杭州大和热磁电子有限公司
HANGZHOU DAHE THERMO-MAGNETICS CO.,LTD

地址：杭州市滨江区滨康路777、668号 邮编：310053

777 Binkang Road, Binjiang District, Hangzhou, Zhejiang 310053, P.R. China

电话 / Tel: +86-571-86699985 传真 / Fax: +86-571-86697695

邮箱 / Email: vfsales@ferrotec.com.cn

NO:2023-08

FerroTec

杭州大和热磁电子有限公司
HANGZHOU DAHE THERMO-MAGNETICS CO.,LTD

A Diversified Technology Company

Contents

关于我们 / About Us

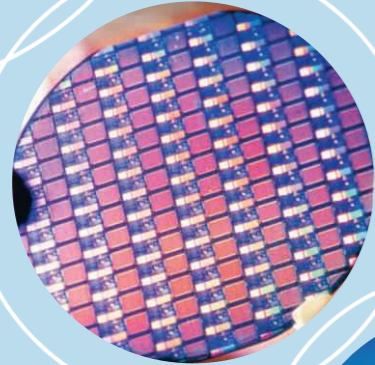
Ferrotec (中国)	01
Vacuum Technology Division 真空技术事业部	02
Development Course 发展历程	05

我们的起源 / The Origin

Vacuum Seals Experts 磁流体密封技术专家	07
--	-----------

我们的优势 / The Strength

Large-size Vacuum Chamber Manufacturer 大型腔体制造专家	09
Precision Machining Experts 精密加工技术专家	13
Surface Treatment Capability 表处能力	15
Semiconductor Core Components 半导体核心件	17
Assembly Capability 组装能力	19
Making A Part the same Way Every Time 品质精良 / 始终如一	21
You can find us everywhere in the world 全球分布	23



半导体 / 平板显示
Semiconductor / FPD Business



太阳能
Solar Cell Business



电子材料
Electric materials Business



精密机械
Precision Mechanics Business

Ferrotec (中国)

Ferrotec Corporation(日本磁性流体技术株式会社)自1992年进入中国,相继在杭州和上海地区设立了多家子公司,总雇员数达10000余人。

主要生产:磁流体密封真空传动装置、大型腔体制造、精密真空部件、电子束蒸发器、热电半导体制冷材料及组件、石英制品、陶瓷制品、单晶硅及晶圆、太阳能发电专用设备、数控设备、锯片等。

产品通过ISO9002、ISO9001、ISO14001、ISO45001、EN46001和TS16949等体系认证并在半导体、太阳能、光纤、航空航天、医疗器械电子材料和精密机械等诸多高科技产业领域得到广泛应用。

Ferrotec (中国) 产品体系

- 大型腔体制造
- 磁流体真空密封传动装置
- 半导体晶圆片
- 精密洗净
- 功率陶瓷载板
- 精密陶瓷
- 精密硅产品
- 精密零部件
- 电子束蒸发器
- 精密石英
- 单晶炉
- 热电半导体材料
- 石英坩埚

Ferrotec 集团全球分布

1 中国大陆地区 (部分展示)

- 杭州大和热磁电子有限公司
- 浙江先导精密机械有限公司
- 上海申和热磁电子有限公司
- 杭州中欣晶圆半导体股份有限公司
- 上海中欣晶圆半导体科技有限公司
- 宁夏中欣晶圆半导体科技有限公司
- 上海汉虹精密机械有限公司
- 杭州大和江东新材料科技有限公司
- 江苏富乐德半导体科技有限公司
- 江苏富乐德石英科技有限公司
- 安徽富乐德长江半导体材料股份有限公司
- 安徽富乐德科技发展股份有限公司
- 浙江富乐德石英科技有限公司

2 亚洲其他地区

- Ferrotec Holdings Corporation
- Ferrotec Material Technologies Corporation
- Ferrotec Korea Corporation
- Ferrotec AMC Malaysia Sdn. Bhd.
- Aliontek Corporation
- Ferrotec Alion Corporation
- Ferrotec Taiwan Co., Ltd.
- Asahi Seisakusho Co., Ltd.
- Ferrotec Corporation Singapore Pte., Ltd.

3 欧美地区

- Ferrotec (USA) Corporation
- Ferrotec Europe GmbH (Germany)
- Ferrotec Nord Corporation (Russia)
- Ferrotec (USA) Corporation Santa Clara
- Ferrotec (USA) Corporation Bedford
- Ferrotec (USA) Corporation Livermore
- Ferrotec Europe GmbH Frankfurt
- Ferrotec Europe GmbH Unterensingen
- Ferrotec SARL
- Ferrotec (Iberia) S.A.
- Ferrotec Srl

Ferrotec (中国) 使命愿景

- 满足客户需求
- 提供卓越的精准工艺解决方案
- 提供卓越的品质和优质的服务
- 美化地球环境,给社会注入梦想和活力

Ferrotec (中国) 分布

- 西部地区
- 东部地区
- 北部地区



全球布局半导体
产业链产品体系

Vacuum 真空技术事业部 Technology Division



真空技术事业部总面积60000余平方米，员工1350余名。事业部下设制造部、销售部、技术部、设计开发部、品质保证部、生产管理部，拥有先进的加工设备800余台。

With an area of 60,000 square meters and more than 1,350 employees, Vacuum Technology Division consists of Manufacturing Dept., Sales Dept., Engineering Dept., R&D Dept., QA Dept. and Production Management Dept. We have more than 800 sets of advanced processing equipment.

真空技术事业部在磁性流体真空密封传动装置、真空零部件、真空腔体、电子束蒸发器等的发展和制造方面，具备强大的加工能力和丰富的加工经验，能为太阳能、光学应用、半导体、TFT-LCD制造行业提供各种真空密封技术解决方案以及精密加工配套服务。是诸多国际知名半导体和光伏产业设备制造商首选的固定合作伙伴。

Vacuum Technology Division has excellent machining capability and extensive experience in the development and manufacturing of ferrofluidic vacuum feedthroughs, vacuum parts, vacuum chambers, electron beam evaporator, etc. We provide various vacuum sealing technology solutions and precision machining services for solar energy, optical applications, semiconductor, and TFT-LCD manufacturing industries, serving as the preferred long-term partner of world-famous semiconductor and photovoltaic industry manufacturers.



浙江先导精密机械有限公司一期
Zhejiang Advanced Precision Machinery Co.,Ltd.
(Phase I)



杭州大和热磁电子有限公司一工厂
Hangzhou Dahe Thermo-Magnetics Co.,Ltd
(1st factory |)



浙江先导精密机械有限公司二期
Zhejiang Advanced Precision Machinery Co.,Ltd.
(Phase II)



杭州大和热磁电子有限公司二工厂
Hangzhou Dahe Thermo-Magnetics Co.,Ltd
(2nd factory |)



马来西亚制造有限公司
Ferrotec Manufacturing Malaysia Sdn.Bhd.

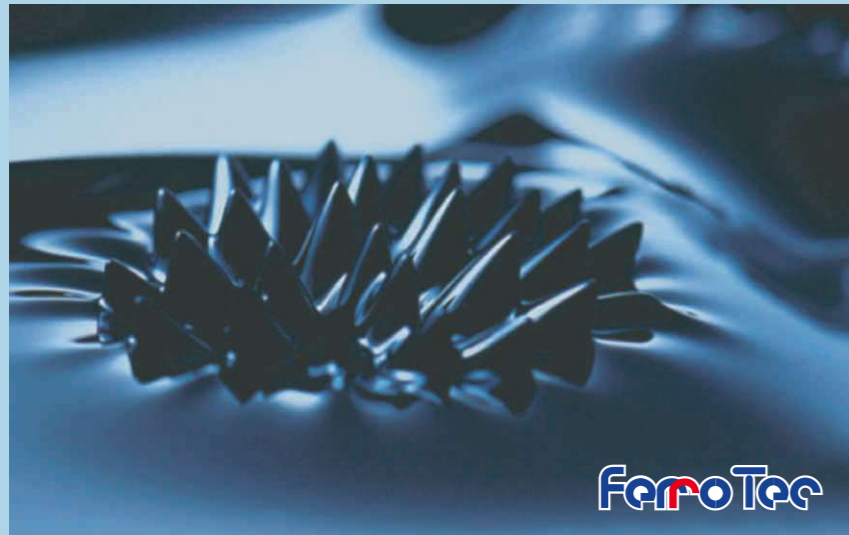
Development 发展历程 Course



Vacuum Seals

磁流体密封技术专家 Experts

磁性流体真空传动装置是一种把旋转运动传入真空容器的装置，其基本构成为一个永久磁场，两个磁极，一个磁性转动轴和磁性流体。传动轴是一个多极结构，由磁极和转轴组成。在每级环形间隙中，充满了磁性流体。在理想状态下，所有磁性流体密封在每一级极间与磁极之间，形成一系列的“磁性流体密封圈”。每级“磁流体密封圈”能承受的压差0.15-0.2个大气压，整个区域的承受能力为密封圈总的承压能力，为适应真空环境，磁性流体密封圈标准设计压力大于两个大气压。并具有长寿命、可靠性、无污染、低阻尼和适应高速旋转能力等特性。



Ferofluidic Seals and Vacuum Feedthroughs is a device that transmits rotary motion into a vacuum chamber. The basic components are a permanent magnet, two pole pieces, a magnetic shaft and magnetic fluid. The driving shaft is a multi-stage structure, consisted of magnetic poles and shafts. In the ideal situation the ferrofluid is trapped and held between poles of each stage and between each magnetic pole, forming a series of "magnetic fluid seal rings" with intervening regions that are filled with air. The "ferrofluid seal rings" of each stage can typically sustain a pressure differential of 0.15-0.2 atmosphere pressure. The total pressure capability of the whole region equals to the whole sealing rings. The magnetic fluid seal rings are standard designed to sustain a pressure of greater than two atmosphere pressures, so as to apply to vacuum applications. It has a long service life, and several features including: high reliability, free of contamination, low damping and high-speed.

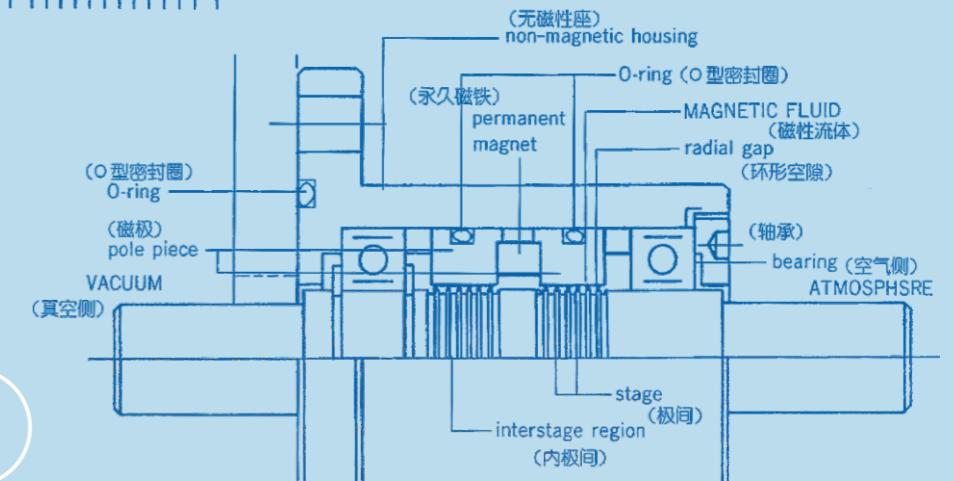
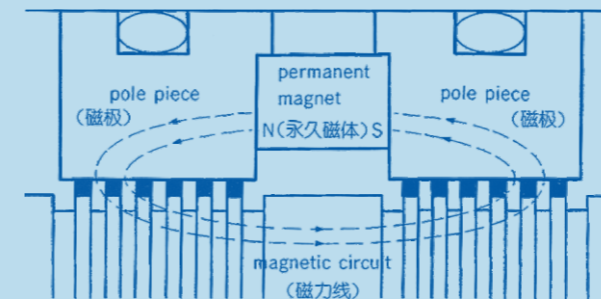


Ferofluidic Seals & Vacuum Feedthroughs

磁性流体真空传动装置

磁性流体真空传动装置广泛应用于硅生长、目标位置电子指示器、溅射、等离子刻蚀、化学气相沉积、液晶再生过程等。我公司是全球最大的磁性流体真空传动装置供应商。可以根据不同需求，为客户提供与工作环境相适应的高品质磁性流体密封技术应用产品及真空密封技术全套解决方案。

Vacuum feedthrough equipment has been widely used in silicon growing, EPI, sputtering, plasma etching, CVD and liquid crystal re-growing, etc. Nowadays, as the world's largest vacuum feedthrough supplier, Ferrotec can provide you with a full set of solutions on vacuum seals technology.



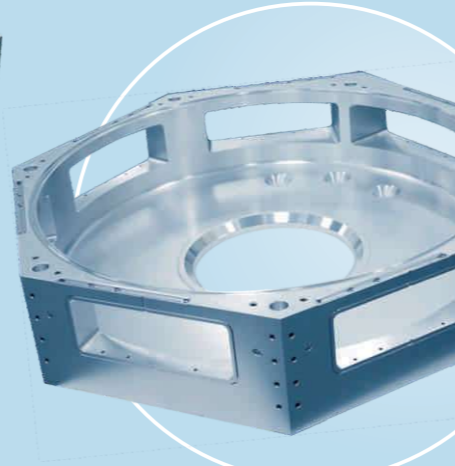
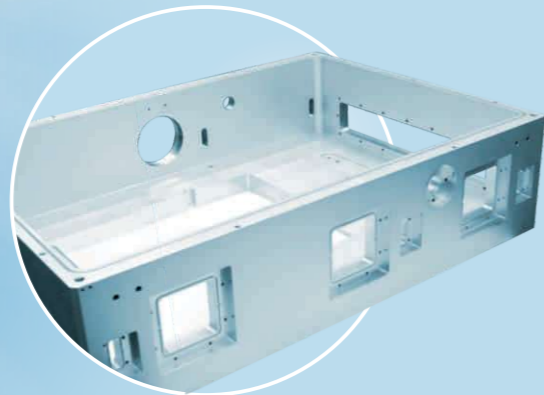
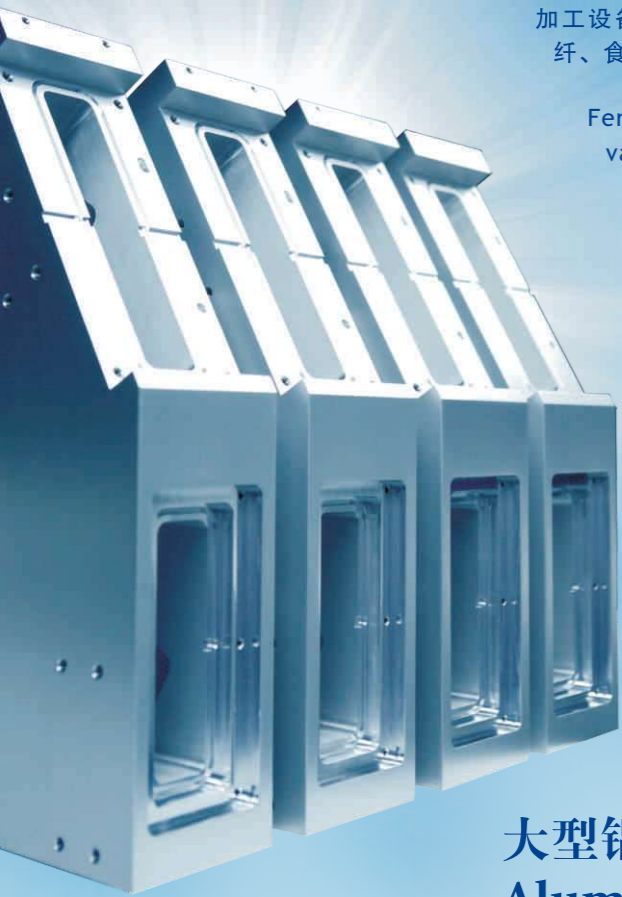
Large-size Vacuum Chamber Manufacturer



大型腔体制造专家

Ferrotec是中国最大铝腔体和真空不锈钢焊接腔体制造商之一。拥有多台大型腔体加工设备和UHV洗净生产线，主要配套于如下行业：半导体、太阳能设备、光纤、食品机械、医疗设备、航空航天、通讯科技等行业。

Ferrotec is one of the largest manufacturers of aluminum chambers and vacuum stainless steel welding chambers in China. We have multiple large-size chamber processing equipments and UHV cleaning lines, mainly supporting to the industries such as: semiconductor, solar energy, fiber optics, food machinery, medical, aerospace and telecommunication.



大型铝腔体 Aluminum Chamber

承接各类真空子系统组装单元
Vacuum sub-system module&units can be achieved





大型不锈钢腔体 Stainless Steel Chamber

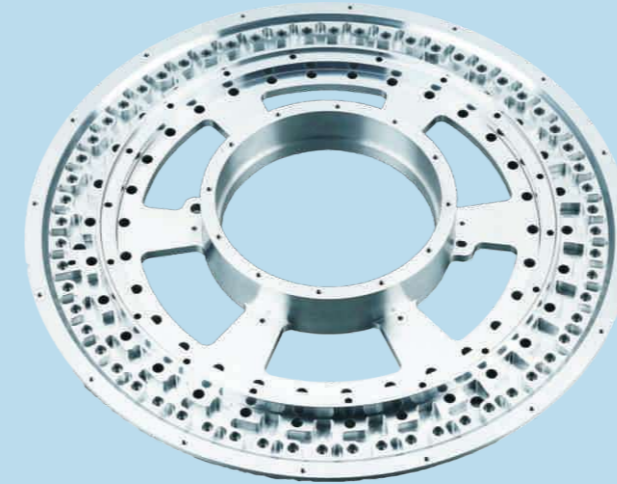
- PV用单晶炉腔体
Chamber for PV-used Single Crystal Furnace
- PV用PVD、PECVD等反应腔体
Reactor Chamber for PV-used PVD, CVD, etc.
- 半导体用CVD、PECVD、ALD、MOCVD等反应腔体
Reactor Chamber for Semiconductor-used CVD, PECVD, ALD, MOCVD, etc.
- 非标真空用反应腔体
Nonstandard Vacuum Reactor Chamber



我们的优势 / The Strength

Precision Machining

Experts
精密加工技术专家



精密零部件
Precision parts



根据客户需求，按图纸加工制造
Build to Print.

为客户提供设计、制造、咨询等全套精密加工技术解决方案
A complete precision machining technology solution of design, manufacturing, consulting, etc.

Surface Treatment

表面处理能力 Capability

» UHV洗净生产线 UHV Cleaning Production Line

名称 Item	总长 Length (m)	有效尺寸 Effective Size (m)	载重 Load (KG)
一号清洗线 No.1 Cleaning Line	17	1.0*0.8*0.8	200
二号清洗线 No.2 Cleaning Line	15	1.0*0.7*0.8	200
三号清洗线 No.3 Cleaning Line	15.2	3.65*0.8*3.2	2000



- 洗净生产线已获得国内外主流半导体装备企业认证
The cleaning production line has obtained the certification of domestic and foreign mainstream semiconductor equipment enterprises.

» 氧化 / 镀镍生产线 Anodization/ Electroless Nickel Plated production line

序号 No.	项目 Item	处理能力 Processing Capacity (KG)	有效尺寸 Effective Size (mm)	数量 Quantity
1	草酸氧化 Oxalic acid oxidation	900	2000*1650*750	1
2	硫酸硬质氧化 Sulfuric acid hard anodization	900	2000*1650*750	1
3	化学氧化 Chemical anodization	900	1000*650*1600	1
4	硫酸氧化 Sulfuric acid anodization	900	2000*1650*750	1
5	黑色氧化 Black anodization	900	2000*1650*750	1
6	混酸硬质氧化 Mix acid hard anodization	900	2000*1650*750	1
7	不锈钢钝化 SST Passivation	900	1000*650*800	1
8	不锈钢电解抛光 SST Electrolytic polishing (SST EP)	900	1000*650*800	1
9	铝合金电解抛光 Aluminum Electrolytic polishing (AL EP)	900	1000*650*800	1
10	化学镀镍 Electroless Nickel Plated (ENP)	800	1600*1000*1600	2
11	铝铁合金中磷镀镍 ENP with medium phosphorus on Al-Fe alloy	800	1300*800*1200	1
12	铝铁合金高磷镀镍 ENP with high phosphorus on Al-Fe alloy	800	1300*800*1200	1
13	铝件&不锈钢喷砂 Al&SST sand blasting	/	800*800*500	5
14	选择性局部镀镍 Selective Nickel Plated (SNP)	900	1800*1200*800	2

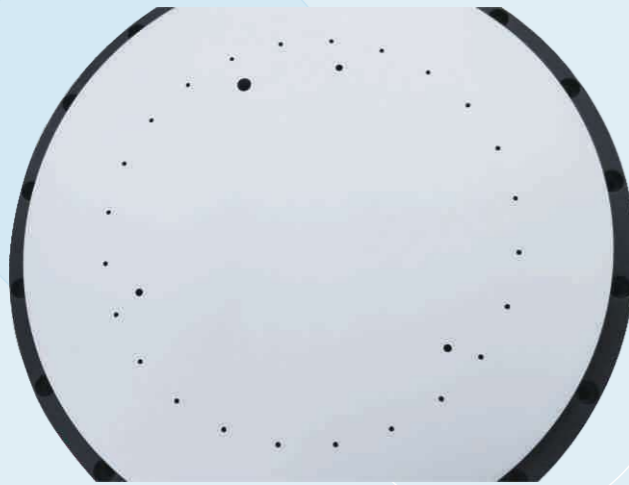


- 表面分析检测配套
Surface analysis and testing equipment.

Semiconductor Core

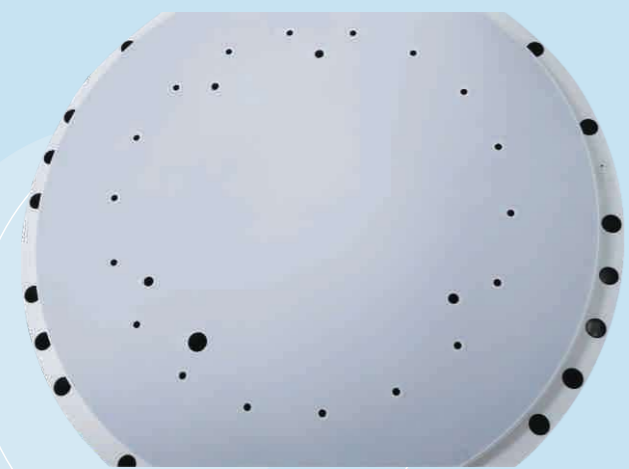
半导体核心件 Components

» 静电吸盘之铝合金金属基座



- 目前，在半导体器件的制造过程中，为了在晶圆上进行沉积、刻蚀等工艺，一般通过静电吸盘（Electrostatic chuck，简称ESC）来产生静电吸力，以实现在工艺过程中支撑、固定待处理的晶圆。
- 静电吸盘主要包括陶瓷盘及起冷却和固定作用的基座。
铝合金静电吸盘金属基座上下表面的平行度在0.05以内，金属裸铝面平面度在0.025以内。
- 表处：PS Coating 和阳极氧化工艺。

» 静电吸盘之钛合金金属基座

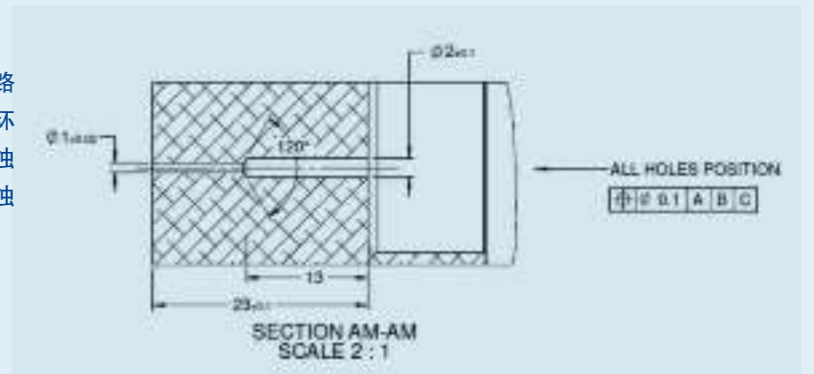


- 通常在刻蚀、PVD、CVD、离子注入等半导体工艺过程中，腔内的工作温度有高温到110℃，也有低温到-90℃度甚至是-110℃。由于铝合金材料的热膨胀系数和内置电极层的陶瓷盘的热膨胀系数相差较大，低温环境下（-90℃甚至-110℃），在金属基体和陶瓷板边缘的交界处容易出现开裂的现象，导致静电吸盘失效。
- 钛合金的热膨胀系数和陶瓷接近，用钛合金来制作静电吸盘金属基座，并做好相应的表面处理，是一项大胆的尝试。
- 表处工艺：真空扩散焊，表面微弧氧化和PS Coating。

» Showerhead 喷淋头



- Showerhead，应用于半导体集成电路制程刻蚀设备中，在晶圆制造刻蚀环节，作为附加电压的电极，还作为刻蚀气体进入腔体的通路，是晶圆制造刻蚀环节所必需的核心部件；
- 孔径大小 $\varnothing 2 \pm 0.02$ 与 $\varnothing 1 \pm 0.02$ 台阶孔；
- 孔检测——海克斯康影像仪；



海克斯康影像仪



高速打孔机

Assembly 组装能力 Capability

主要面向真空，半导体行业的关键子系统、核心组件和机械大部件的组装。可提供各种真空传输平台，反应腔室等组装和真空测试；可提供运动部件：电机，导轨，丝杠，皮带传动等运动部件的集成调试组装；可提供真空阀门，流量计，气体管道等部件的集成调试组装；可提供机械手，升降提升机构等核心部件的组装测试。

公司拥有100级,1000级组装车间，极限真空测试系统，检漏仪，Particle测试仪,真空烘箱等组装和测试仪器设备。

公司拥有10年以上真空，半导体行业组装工程师3名，拥有10年经验的组装高级技工10名，专业检查人员2名，具有丰富的该行业调试组装经验。

我们也提供与客户共同开发设计组装项目服务，以最高的效率缩短客户的新产品开发周期，为客户提供最优质的产品组装服务。

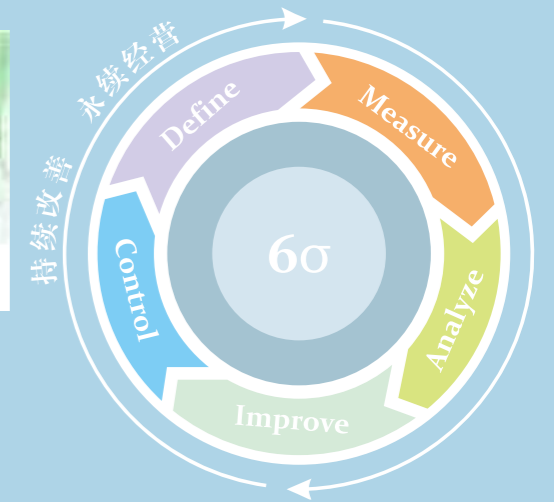


1000级净空房 / 1000 class clean room



Making A Part the Same Way

品质精良 / 始终如一 Every Time



- 精益求精的制造管理 — 精益制造

Ever-improving manufacturing management —Lean Manufacturing

采用精益化管理，结合日美先端的制造管理理念，在降低成本、提高生产制造效率、缩短交货期方面，不断改进，从而为客户赢得价值最大化持续成长。

Lean management, advanced Japanese and European management concept is adopted to reduce cost, improve manufacturing efficiency, reduce lead time, continuously improve and maximize customers value.

- 精准高效的资源管理 — ERP (企业资源计划)

Accurate and efficient resource management—ERP(Enterprise Resources Planning)

专业完善的生产管理团队，加之强大的ERP系统支持，能实现业务数据的集成化和业务流程体系的标准化，从而监控生产进度和合理安排订单、库存、采购等单元。对重要客户还能提供生产进度查询接口。

Possessing professional production management team and strong ERP system support, it can realize integration of business data and standardization management for reasonable production progress monitoring; PO, inventory, purchasing arrangement and production inquiries interface.

- 追求完美的品质管理 — 6σ

Pursuit of perfect quality management—6σ

关注客户需求，严格实行COPY EXACT，应用SPC进行过程控制，追求零缺陷，精准对接全球顶级半导体，太阳能设备等行业的要求。

Attention to customer needs; application of COPY EXACT, SPC; Pursuit of Zero defect; Precision standard aiming at the world's top semiconductor and solar industry requirement.

- 科学规范的文件管理——DCC文件控制中心

(DOCUMENT CONTROL CENTRE)

Scientific and standardized document management—DCC (Document Control Center)

不断创新、升级、审核的动态文件控制系统。由DCC统一进行管理，包含ISO9001质量体系文件、客户资料保密体系(TCP)、EDM图纸管理系统等，以满足客户资料保密和安全管理需要。

Innovate, upgrade and verification of dynamic document control system; DCC contains ISO9001 quality system documents, the confidentiality of customer information(TCP), EDM management system which can meet the confidentiality of customer information and security management needs.



动态测试仪 /



检漏仪 /



光谱分析仪 /



三坐标测量仪 /

You can find us everywhere

全球分布 in the world

遍布全球的销售网点。在欧洲、美洲、亚洲，在世界的每个角落，都有Ferrotec的技术专家恭候您的光临。

With global sales network in Europe, America, Asia, technical experts of Ferrotec are always available to you.



合作伙伴 / Our Partners



联系方式 / Contact Information

杭州大和热磁电子有限公司
HANGZHOU DAHE THERMO-MAGNETICS CO.,LTD

地址：杭州市滨江区滨康路777、668号 邮编：310053
777 Binkang Road, Binjiang District, Hangzhou, Zhejiang 310053, P.R. China
电话 / Tel: +86-571-86699985
传真 / Fax: +86-571-86697695
邮箱 / Email: vfsales@ferrotec.com.cn



@大和热磁-真空